

ශ්‍රී ලංකා විභාග දෙපාර්තමේන්තුව ශ්‍රී ලංකා විභාග දෙපාර්තමේන්තුව ශ්‍රී ලංකා විභාග දෙපාර්තමේන්තුව ශ්‍රී ලංකා විභාග දෙපාර්තමේන්තුව
 இலங்கைப் பரீட்சைத் திணைக்களம் இலங்கைப் பரීட்சைத் திணைக்களம் இலங்கைப் பரීட்சைத் திணைக்களம் இலங்கைப் பரීட்சைத் திணைக்களம்
 Department of Examinations, Sri Lanka Department of Examinations, Sri Lanka Department of Examinations, Sri Lanka Department of Examinations, Sri Lanka
 இலங்கைப் பரීட்சைத் திணைக்களம் இலங்கைப் பரීட்சைத் திணைக்களம் இலங்கைப் பரීட்சைத் திணைக்களம் இலங்கைப் பரීட்சைத் திணைக்களம்
 Department of Examinations, Sri Lanka Department of Examinations, Sri Lanka Department of Examinations, Sri Lanka Department of Examinations, Sri Lanka

අධ්‍යයන පොදු සහතික පත්‍ර (උසස් පෙළ) විභාගය, 2016 අගෝස්තු
கல்வியப் பொதுத் தராதரப் பத்திர (உயர் தர)ப் பரீட்சை, 2016 ஓகஸ்த்
General Certificate of Education (Adv. Level) Examination, August 2016

තොරතුරු හා සන්නිවේදන තාක්ෂණය தகவல், தொடர்புபடல் தொழினுட்பவியல் Information & Communication Technology	I I I	20	S	I	පැය දෙකයි இரண்டு மணித்தியாலம் Two hours
---	-------------	----	---	---	---

- උපදෙස්:**
- * සියලු ම ප්‍රශ්නවලට පිළිතුරු සපයන්න.
 - * පිළිතුරු පත්‍රයේ නියමිත ස්ථානයේ ඔබේ විභාග අංකය ලියන්න.
 - * පිළිතුරු පත්‍රයේ පිටුපස දී ඇති උපදෙස් ද සැලකිල්ලෙන් කියවා පිළිපදින්න.
 - * 1 සිට 50 තෙක් එක් එක් ප්‍රශ්නයට (1), (2), (3), (4), (5) යන පිළිතුරුවලින් නිවැරදි හෝ ඉතාමත් ගැළපෙන හෝ පිළිතුර තෝරාගෙන, එය, පිළිතුරු පත්‍රයේ පිටුපස දැක්වෙන උපදෙස් පරිදි කතිරයක් (X) යොදා දක්වන්න.
 - * ගණක යන්ත්‍ර භාවිතයට ඉඩ දෙනු නොලැබේ.

- පහත දැක්වෙන කුමන වගන්තිය සත්‍ය වේ ද?
 - පළමු පරම්පරාවේ පරිගණක සාදන ලද්දේ ව්‍යාන්සිස්ටර් භාවිත කරමිනි.
 - Electronic Numerical Integrator And Computer (ENIAC) යනු දෙවන පරම්පරාවේ පරිගණකයකි.
 - Analytical Engine නම් වූ යන්ත්‍රයේ නිමැවුම්කරු වන්නේ ඇඩා ලව්ලේස් (Ada Lovelace) ය.
 - ප්‍රථම පරිගණක ක්‍රමලේඛකයා (Programmer) ලෙස සලකනුයේ ඇලන් ටියුරින් (Alan Turing) ය.
 - ඇබකසය (Abacus) පළමු ගණක යන්ත්‍රය ලෙස විශ්වාස කරනු ලැබේ.
- මධ්‍යම සැකසුම් ඒකකයේ (CPU) අංගයක් වන්නේ පහත සඳහන් කුමක් ද?
 - ROM
 - RAM
 - ALU
 - L3 නිහිත (Cache) මතකය
 - ජව සැපයුම් ඒකකය (Power supply unit)
- 109_{10} ට තුල්‍ය ද්විමය සංඛ්‍යාව කුමක් ද?
 - 1100100_2
 - 1101101_2
 - 1001101_2
 - 1101001_2
 - 1101100_2
- වෙබ් අතරික්සුවක් (web browser) මගින් විදැහූ (render) කරන ලද පහත දක්වා ඇති විස්තර කිරීම/අර්ථ දැක්වීම් (description/definition) ලැයිස්තුව සලකන්න:
 - Zigzag
Moving with sharp turns.
 - Back and forth
Moving side to side.
 - Round and round
Moving in a circle.

ඉහත ලැයිස්තුව නිර්මාණය කිරීම සඳහා අවශ්‍ය සියලු ම HTML උසුලන (tags) අඩංගු වන්නේ පහත සඳහන් කවර පිළිතුරක ද?

 - `<dl>`, `<dt>` පමණි
 - ``, `` පමණි
 - ``, `` පමණි
 - `<dl>`, `` පමණි
 - `<dl>`, `<dt>`, `<dd>` පමණි
- ක ගබඩා කොට ඇති දෑ ප්‍රකාශ තාක්ෂණය (optical technology) භාවිත කරමින් කියවනු ලැබේ.

ඉහත වගන්තියේ හිස්තැන පිරවීම සඳහා වඩාත් සුදුසු වන්නේ පහත සඳහන් කවරක් ද?

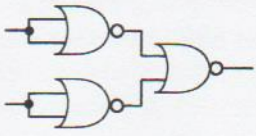
 - සැනෙලි මතකය (Flash memory)
 - නම්‍ය ඩිස්කය (Floppy disk)
 - චුම්බක පටිය (Magnetic tape)
 - සුසංහිත ඩිස්කය (Compact disc)
 - දෘඪ ඩිස්කය (Hard disk)
- නවීන පරිගණකවල කාර්ය සාධනය ප්‍රශස්ත කිරීම සඳහා බහුවිධ මට්ටම්වල නිහිත (cache) මතක යොදාගනු ලැබේ. මේවා අතුරෙන් තුළ/මත පවතින නිහිත මතකය වේගවත් ම සහ මිල අධික ම නිහිත මතකය වේ.

ඉහත වැකියේ හිස්තැන පිරවීම සඳහා නිවැරදි පද අනුපිළිවෙලින් දැක්වෙන පිළිතුර කුමක් ද?

 - ප්‍රධාන මතකය, පළමු මට්ටමේ (L_1)
 - මව් පුවරුව, තෙවන මට්ටමේ (L_3)
 - ක්ෂුද්‍ර සකසනය, පළමු මට්ටමේ (L_1)
 - ක්ෂුද්‍ර සකසනය, දෙවන මට්ටමේ (L_2)
 - ක්ෂුද්‍ර සකසනය, තෙවන මට්ටමේ (L_3)

7. $101_{16} + 110_8 =$
 (1) 429_{10} (2) 1011_{10} (3) 329_{10} (4) 529_{10} (5) 137_{10}
8. මෙහෙයුම් පද්ධතියක් තුළ දැනට ක්‍රියාත්මක වෙමින් පවතින ක්‍රියාවලියක් (process) අත්හිටුවා (suspend), ඉන් පසු, එය යළි පටන් ගැනීම (resuming) හෝ වෙනත් ක්‍රියාවලියක් පටන් ගැනීම (starting) හඳුන්වනු ලබන්නේ,
 (1) පිටු කිරීම (paging) ලෙස ය. (2) සන්දර්භ හුවමාරුව (context switching) ලෙස ය.
 (3) ප්‍රතිහරණය (swapping) ලෙස ය. (4) අතුරු බිඳීම (interrupting) ලෙස ය.
 (5) අවහිර කිරීම (blocking) ලෙස ය.
9. නවීන මෙහෙයුම් පද්ධතිවල ක්‍රියාවලියක් නව අවස්ථාවේ සිට සුදානම් අවස්ථාවට වන සංක්‍රාන්තිය නියමාකරණය මගින් තීරණය කරනු ලැබේ.
 ඉහත වගන්තියෙහි හිස්තැන පිරවීම සඳහා පහත දක්වා ඇති යෙදුම් අතුරෙන් නිවැරදි වන්නේ කවරක් ද?
 (1) මධ්‍ය කාලීන (mid-term) (2) දිගු කාලීන (long-term)
 (3) ඉතා දිගු කාලීන (very long-term) (4) ඉතා කෙටි කාලීන (very short-term)
 (5) කෙටි කාලීන (short-term)
10. පහත සඳහන් වගන්ති සලකන්න:
 A - රචනා වෛරත්වය (Plagiarism) තොරතුරු පද්ධතිවලට ඇති පොදු තර්ජනයකි.
 B - රචනා වෛරත්වයෙන් අදහස් වන්නේ වෙනත් අයකුගේ නිර්මාණයක් තමුන්ගේ යැයි කියා පෑමයි.
 C - ප්‍රකාශන සොරකම (Piracy) රචනා වෛරත්වය සඳහා සමානාර්ථ පදයකි.
 ඉහත වගන්ති අතුරෙන් නිවැරදි වන්නේ කවරක් ද?
 (1) A පමණි (2) B පමණි (3) C පමණි (4) A හා B පමණි (5) B හා C පමණි

11. පහත පෙන්වා ඇති සර්වත්‍ර (universal) ද්වාර ආධාරයෙන් සාදා ඇති තාර්කික පරිපථය සලකන්න:



- ඉහත පරිපථය තුල්‍ය වනුයේ,
 (1) NOT ද්වාරයකට ය. (2) AND ද්වාරයකට ය. (3) OR ද්වාරයකට ය.
 (4) NAND ද්වාරයකට ය. (5) NOR ද්වාරයකට ය.

12. "ප්‍රතිසම සංඥාවක් නියත කාලාන්තරවල දී නියැදි කර (sampled) බිටු 16 හි අගයන් ලෙස නිරූපණය කරනු ලැබේ."
 ඉහත වගන්තිය හොඳින් ම විස්තර කරනු ලබන්නේ පහත සඳහන් කුමකින් ද?
 (1) විස්තාර මූර්ජනය (Amplitude Modulation (AM))
 (2) සංඛ්‍යාත මූර්ජනය (Frequency Modulation (FM))
 (3) ස්පන්දිත කේත මූර්ජනය (Pulse Code Modulation (PCM))
 (4) කලා මූර්ජනය (Phase Modulation (PM))
 (5) ස්පන්ද විතර මූර්ජනය (Pulse Width Modulation (PWM))

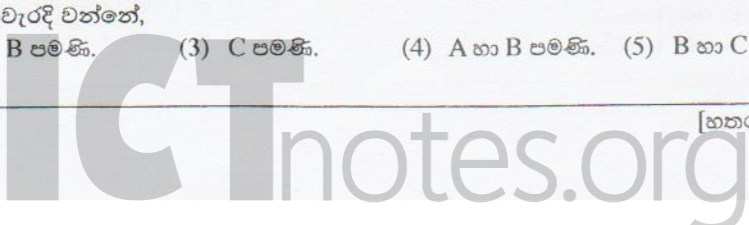
13. IP ලිපින 192.248.16.30 සහ 192.248.16.90 සිහින යන්ත්‍ර දෙකක් ස්ථානීය පෙදෙස් ජාලයකට (LAN) සම්බන්ධ කොට ඇත. පහත සඳහන් කවරක් මෙම ජාලය සඳහා සුදුසු උපජාල ආවරණයක් වන්නේ ද?
 (1) 192.255.255.255 (2) 192.248.16.0 (3) 255.255.255.224
 (4) 255.255.255.128 (5) 255.255.255.255

14. විද්‍යුත් වාණිජ්‍යය (e-commerce) සම්බන්ධයෙන් සත්‍ය වන්නේ පහත සඳහන් කවරක් ද?
 (1) එය විද්‍යුත් ව්‍යාපාරවල (e-business) කොටසක් විය හැකි ය.
 (2) එය බහුවිධ ව්‍යාපාර ක්‍රියාවලි තනි තොරතුරු පද්ධතියකට ඒකාබද්ධ කිරීමට උදව් කරයි.
 (3) එය ව්‍යාපාර සහ ඒවායේ පාරිභෝගිකයන් හට අන්තර්ක්‍රියා කිරීම සඳහා සකසා ඇති වේදිකා (platforms) සමූහයකි.
 (4) www.google.com යනු ජනප්‍රිය විද්‍යුත් වාණිජ්‍යය වෙබ් අඩවියකි.
 (5) විද්‍යුත් වාණිජ්‍යය සිදු කරනු ලබන ශ්‍රී ලාංකික සමාගම් දැනට නොමැත.

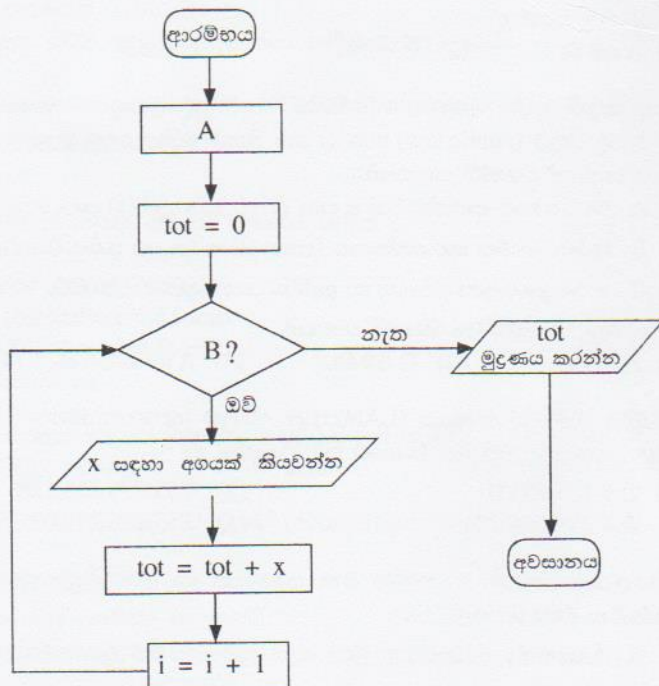
15. පහත දී ඇති වගන්ති සලකන්න:
 A - දත්ත යොමු කිරීම (submit) සඳහා HTML පෝරම භාවිත කළ හැකි ය.
 B - දත්ත සමුද්ධරණය කිරීම (retrieve) සඳහා HTML පෝරම භාවිත කළ හැකි ය.
 C - HTML පෝරමයක් වෙනත් HTML පෝරමයක් තුළ ස්ථානගත කළ හැකි ය.
 ඉහත වගන්ති අතුරෙන් නිවැරදි වන්නේ කවරක් ද?
 (1) A පමණි (2) B පමණි (3) C පමණි (4) A හා B පමණි (5) B හා C පමණි

16. යනු ක්ලික් කළ හැකි උප පෙදෙස් සහිත අනුරූපයකි (image). ඉහත වගන්තියේ හිස්තැන පිරවීම සඳහා වඩාත් සුදුසු වන්නේ පහත සඳහන් කවරක් ද?
 (1) අනුරූප බොත්තම (Image button) (2) අනුරූප සිතියම (Image map)
 (3) රැඳවුම (Anchor) (4) නිරූපකය (Icon)
 (5) සංක්ෂිප්තය (Thumbnail)
17. පහත සඳහන් කවරක් වලංගු CSS නීතියක් වන්නේ ද?
 (1) p {color: red;} (2) p {color = red;}
 (3) p {text-color: "red";} (4) p {text-color = red;}
 (5) p {text-color: red;}
18. පහත සඳහන් කවරක් නිවැරදි IPv4 ලිපිනයක් වන්නේ ද?
 (1) 192.248.0.0.1 (2) 192.258.2.1 (3) 8.8.8.8
 (4) 10.256.8.9 (5) 255.255.255.268
19. User Datagram Protocol (UDP) යනු ස්තර නියමාවලියකි (layer protocol). ඉහත වැකියේ හිස්තැන පිරවීම සඳහා පහත ස්තර අතුරෙන් වඩාත් සුදුසු වන්නේ කුමක් ද?
 (1) භෞතික (physical) (2) දත්ත සන්ධාන (data link) (3) ජාල (network)
 (4) ප්‍රවාහන (transport) (5) යෙදුම් (application)
20. IP ජාලවල මං හැසිරවීම (routing) සම්බන්ධයෙන් පහත දී ඇති වගන්ති සලකන්න:
 A - සියලු මංහසුරු IP පැකට්ටු ඉදිරියට යැවීම සඳහා DNS සේවාදායකයක් (server) භාවිතා කළ යුතුම ය.
 B - මංහසුරුවලට ලැබෙන සියලු IP පැකට්ටු එකම මාර්ගය ඔස්සේ ම ඉදිරියට යැවිය යුතුම ය.
 C - මංහසුරුවකට IP පැකට්ටුවක් ඉවත දැමිය හැකි ය.
 ඉහත වගන්ති අතුරෙන් නිවැරදි වන්නේ කවරක් ද?
 (1) A පමණි (2) B පමණි (3) C පමණි (4) A හා B පමණි (5) B හා C පමණි
21. පහත දක්වා ඇති පද්ධති ක්‍රියාවට නැංවීමේ ක්‍රම සලකා බලන්න:
 A - රේඛීය (Direct) B - කලා (Phase) C - සමාන්තර (Parallel)
 හදිසි ඇමතුම් මෙහෙයුම් පද්ධතියක් ක්‍රියාවට නැංවීම (implement) සඳහා ඉහත සඳහන් ක්‍රම අතුරෙන් නිර්දේශ කළ හැක්කේ කවරක් ද?
 (1) A පමණි (2) B පමණි (3) C පමණි (4) A හා B පමණි (5) A හා C පමණි
22. පොදු යතුරු ගුප්ත කේතක පද්ධතියක x නම් පුද්ගලයකුගේ පෞද්ගලික යතුර (private key) priv(x) යන ශ්‍රිතය මගින් හා පොදු යතුර (public key) pub(x) යන ශ්‍රිතය මගින් දෙනු ලැබේ.
 පහත සඳහන් වගන්ති සලකන්න:
 A - වඩා හොඳ ආරක්ෂාවක් සඳහා priv(x) හා pub(x) යන දෙක ම එකක් විය යුතු ය.
 B - pub(x) භාවිත කර කේතනය (encrypt) කරන ලද පණිවුඩයක් pub(x) භාවිත කර විකේතනය (decrypt) කළ හැකි ය.
 C - x නම් පුද්ගලයා priv(x) හා pub(x) යන දෙක ම දැන සිටී.
 ඉහත වගන්ති අතුරෙන් නිවැරදි වන්නේ,
 (1) A පමණි. (2) C පමණි. (3) A හා B පමණි. (4) A හා C පමණි. (5) B හා C පමණි.
23. ස්ථානීය පෙදෙස් ජාලයක (LAN) ජාල උපකුම (network devices) 500 ක් තිබේ. එම පරිගණක ජාලය සඳහා වඩාත් ම සුදුසු උපජාල ආවරණය (subnet mask) කුමක් ද?
 (1) 255.255.255.0 (2) 255.255.255.128 (3) 255.255.255.192
 (4) 255.255.255.224 (5) 255.255.254.0
24. ක්‍රමලේඛන භාෂාවන්හි භාවිත වන සම්පාදක හා අර්ථ වින්‍යාසක (compilers and interpreters) සම්බන්ධයෙන් පහත දැක්වෙන වගන්ති සලකන්න:
 A - Assembly භාෂාවෙන් ලියා ඇති ක්‍රමලේඛයක් ක්‍රියාත්මක කිරීම සඳහා සම්පාදක හෝ අර්ථ වින්‍යාසක අවශ්‍ය නොවේ.
 B - යන්ත්‍ර කේතවලින් (machine code) ඇති ක්‍රමලේඛයක් ක්‍රියාත්මක කිරීම සඳහා සම්පාදක අත්‍යවශ්‍ය නොවේ.
 C - ක්‍රියාත්මක කළ හැකි (executable) ක්‍රමලේඛයක් සම්පාදකයක් මගින් මූල ක්‍රමලේඛයක් (source program) බවට පරිවර්තනය කරනු ලබයි.
 ඉහත වගන්ති අතුරෙන් නිවැරදි වන්නේ,
 (1) A පමණි. (2) B පමණි. (3) C පමණි. (4) A හා B පමණි. (5) B හා C පමණි.

[හතරවැනි පිටුව බලන්න.



25. B නම් පරිගණකයෙහි ධාවනය වන වෙබ් සේවාදායකයෙහි පවතින වෙබ් පිටුවක්, A නම් සේවාග්‍රාහක පරිගණකයෙහි ක්‍රියාත්මක වන වෙබ් අතරික්සුවක් මගින් විදැහූ (rendering) කරයි. පහත සඳහන් කවරක් විදැහූ කිරීමේ වේගයට බලපාන සාධකයක් නො වන්නේ ද?
- (1) වෙබ් පිටුවේ ඇති අනුරූපවල (image) ප්‍රමාණය
 - (2) වෙබ් පිටුවේ ඇති වර්ණ සංඛ්‍යාව
 - (3) සේවාග්‍රාහක පරිගණකයේ වේගය
 - (4) වෙබ් අතරික්සු මෘදුකාංගයේ කාර්යක්ෂමතාව
 - (5) ජාලය තුළ සිටින පරිශීලකයන් සංඛ්‍යාව
26. ගතික සසම්භාවී ප්‍රවේශ මතකය (DRAM) සම්බන්ධයෙන් පහත දී ඇති වගන්ති සලකන්න:
- A - DRAM සඳහා කාලාවර්තක පුබුදු කිරීමක් (periodic refreshing) අවශ්‍ය වේ.
 B - සකසනයේ ඇති රෙජිස්තර DRAM වලින් නිපදවා ඇත.
 C - DRAM හි මතක සන්නවය ස්ථිතික RAM හි මතක සන්නවයට වඩා වැඩි ය.
- ඉහත වගන්ති අතුරෙන් නිවැරදි වන්නේ කවරක් ද?
- (1) A පමණි
 - (2) B පමණි
 - (3) A හා B පමණි
 - (4) A හා C පමණි
 - (5) B හා C පමණි
27. “නවීන සංවිධානවල සේවකයන් නිවසේ සිට ඔවුන්ගේ රාජකාරි ඉටු කරයි.”
- ඉහත වගන්තිය වඩාත් හොඳින් විස්තර කරනුයේ පහත කවරකින් ද?
- (1) සමාජ ජාලකරණය (Social networking)
 - (2) ටෙලිගමනය (Telecommuting)
 - (3) ක්ෂණික පණිවිඩ යැවුම (Instant messaging)
 - (4) කාර්යාල ස්වයංකරණය (Office automation)
 - (5) බ්ලොග් රචනය (Blogging)
28. ගැලීම් සටහන් සම්බන්ධයෙන් පහත වගන්ති සලකා බලන්න:
- A - ගැලීම් සටහනක් යනු ඇල්ගොරිතමයක විත්‍රක නිරූපණයක් වේ.
 B - ගැලීම් සටහනක ‘නැවතීම’ හෝ ‘අවසානය’ නම් වූ අවසන් කිරීමේ සංකේත එකකට වඩා පැවතිය හැකි ය.
 C - ඇල්ගොරිතම නිරූපණය කළ හැකි වන්නේ ගැලීම් සටහන් භාවිතයෙන් පමණි.
- ඉහත වගන්ති අතුරෙන් නිවැරදි වන්නේ,
- (1) A පමණි.
 - (2) B පමණි.
 - (3) C පමණි.
 - (4) A හා B පමණි.
 - (5) B හා C පමණි.
29. පහත ගැලීම් සටහන මගින් නිරූපිත ඇල්ගොරිතමය, සංඛ්‍යා 5ක් කියවා ඒවායේ ඵෙකූණය මුද්‍රණය කරනු ලැබේ.



- ඉහත ගැලීම් සටහන නිවැරදිව ක්‍රියාත්මක වීම සඳහා A සහ B පිළිවෙළින් මගින් ප්‍රතිස්ථාපනය කළ යුතු ය.
- ඉහත වැකියේ හිස්තැන පිරවීම සඳහා සුදුසු වන්නේ කුමක් ද?
- (1) $i = 0$ සහ $i \leq 5$
 - (2) $i = 1$ සහ $i = 5$
 - (3) $i = 0$ සහ $i > 5$
 - (4) $i = 1$ සහ $i \leq 5$
 - (5) $i = 1$ සහ $i \geq 5$

[පස්වැනි පිටුව බලන්න.

30. පහත සඳහන් පයිතන් ක්‍රමලේඛන අතුරින් දෙන ලද නිඛිල සංඛ්‍යා පහත එකතුව ගණනය කරන්නේ කුමකින් ද?

```
(1) i = 1
    tot = 0
    while i > 5:
        x = int(input())
        tot = tot + x
        i = i + 1
    print(tot)
```

```
(2) i = 1
    tot = 0
    while i <= 5:
        x = int(input())
        tot = tot + x
        i = i + 1
    print(tot)
```

```
(3) i = 1
    tot = 0
    while i == 5:
        x = int(input())
        tot = tot + x
        i = i + 1
    print(tot)
```

```
(4) i = 0
    tot = 0
    while i > 5:
        x = int(input())
        tot = tot + x
        i = i + 1
    print(tot)
```

```
(5) i = 0
    tot = 0
    while i <= 5:
        x = int(input())
        tot = tot + x
        i = i + 1
    print(tot)
```

31. පහත සඳහන් පයිතන් වගන්තිය සලකන්න:

```
temp = [23,45,2,-2,0][:2:]
```

ඉහත වගන්තිය ක්‍රියාත්මක වූ පසු temp නම් වූ විචල්‍යයෙහි පවතින අගය කුමක් ද?

- (1) 23,45 (2) [23,45] (3) 23,2 (4) [23,2] (5) [23,2,0]

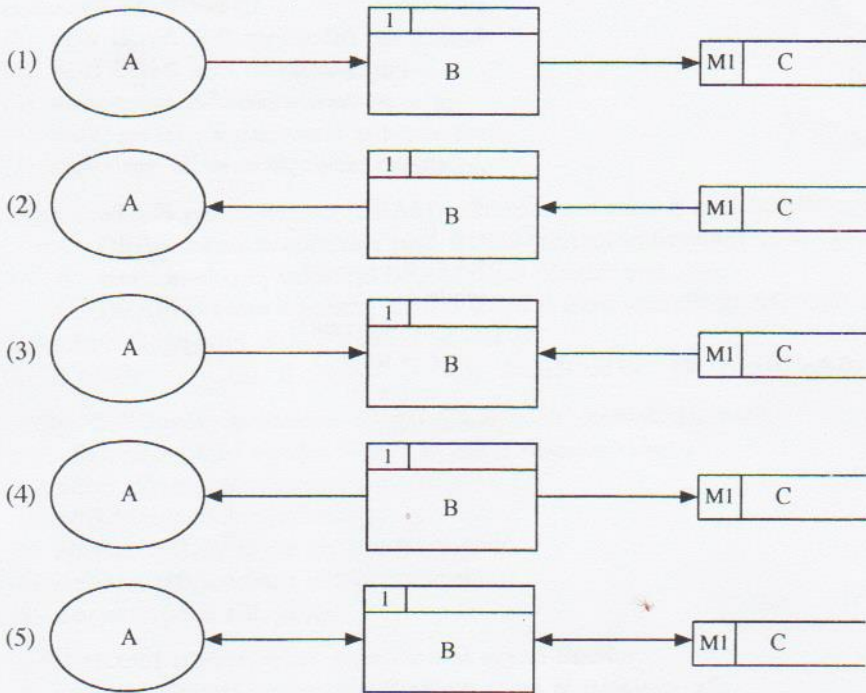
32. පහත සඳහන් කුමන වගන්තියක් අන්තර්ජාල බැංකුකරණ පද්ධතියක අත්‍යවශ්‍ය කාර්යබද්ධ නොවන අවශ්‍යතාවයක් සඳහා උදාහරණයක් වන්නේ ද?

- (1) පද්ධතිය එහි පරිශීලකයන්ට ගිණුම් විවෘත කර ගැනීමට පහසුකම් සැලසිය යුතුම ය.
- (2) පද්ධතිය එහි පරිශීලකයන්ට ඔවුන්ගේ ගිණුමේ ශේෂය පරීක්ෂා කර බැලීමට පහසුකම් සැලසිය යුතුම ය.
- (3) පද්ධතිය එහි සියලු සන්නිවේදන සඳහා බිටු 256 ක ගුප්ත කේතකයක් භාවිත කළ යුතුම ය.
- (4) පද්ධතිය එහි පරිශීලකයන්ට වෙබ්පොත් ඇණවුම් කිරීමේ පහසුකම් සැලසිය යුතු ය.
- (5) පද්ධතියට සියලු ජනප්‍රිය වෙබ් අතරික්සු මත තොරතුරු විදැහූ කිරීමට හැකි විය යුතු ය.

3. පහත ඒවා අතුරින් අත්පුරු තාවකාලික දත්ත ගබඩාවක් සඳහා වඩාත් යෝග්‍යම උදාහරණය කුමක් ද?

- (1) ගොනු බන්දේසියක්
- (2) කාඩ්බෝඩ් ගොනුවක්
- (3) ගොනු කැබිනෙට්ටුවක්
- (4) දෘඪ ඩිස්කයක තිබෙන දත්ත ගොනුවක්
- (5) දෘඪ ඩිස්කයක තිබෙන තාවකාලික දත්ත ගොනුවක්

34. පහත දක්වා ඇති ඉහළ මට්ටමේ දත්ත ගැලීම් සටහන් අතුරෙන් දත්ත ගැලීම් ආකෘතිකරණ නීතිවලට අනුකූල ව නිවැරදි වන්නේ කුමක් ද?



35. පරිලෝකකය (scanner) සම්බන්ධයෙන් පහත සඳහන් කවර වගන්තිය නිවැරදි වන්නේ ද?

- (1) පරිලෝකකය යනු මුද්‍රිත ලේඛනයක් පරිලෝකනය කර සංඛ්‍යාංක අනුරූපක (digital images) බවට පරිවර්තනය කරනු ලබන මෘදුකාංගයකි.
- (2) පරිලෝකකය යනු පරිගණකයක ප්‍රතිදාන උපකුමයකි (output device).
- (3) ප්‍රකාශ අනුලක්ෂණ කියවන (optical character reader (OCR)) මෘදුකාංගය පරිලෝකකයක අත්‍යවශ්‍ය අංගයකි.
- (4) පරිලෝකකය පරිගණකයක ආදාන උපකුමයකි (input device).
- (5) සංවලන රූප අංකිත ආකාරයට ආවයන කිරීම සඳහා පරිලෝකක භාවිත කරනු ලැබේ.

• අංක 36 සහ 37 ප්‍රශ්නවලට පිළිතුරු දීම සඳහා පහත දක්වා ඇති සම්බන්ධතාව සලකන්න:
 book (BN, title, publisher, version, author1, author2, author3)
 මෙහි BN යනු අනන්‍ය කේතයකි.

36. ඉහත සම්බන්ධතාවයේ ප්‍රමත අවස්ථාව සම්බන්ධයෙන් නිවැරදි ප්‍රකාශය කුමක් ද?

- (1) එය ශුන්‍ය ප්‍රමත අවස්ථාවෙහි පවතී (zero normal form).
- (2) එය පළමු ප්‍රමත අවස්ථාවෙහි පවතී (first normal form).
- (3) එය දෙවන ප්‍රමත අවස්ථාවෙහි පවතී (second normal form).
- (4) එය තෙවන ප්‍රමත අවස්ථාවෙහි පවතී (third normal form).
- (5) එහි ප්‍රමත අවස්ථාව තීරණය කළ නොහැකි ය.

37. පහත කවරක් ඉහත සම්බන්ධතාවයේ අපේක්ෂක යතුරක් (candidate key) විය හැකි ද?

- (1) BN (2) publisher (3) version (4) author1 (5) author2

38. සම්බන්ධිත දත්ත සමුදායකට (relational database) අනුබද්ධ ව 'වසම' (domain) යන වදන සඳහා නිවැරදි වන්නේ පහත සඳහන් කුමක් ද?

- (1) එය වගුවක් සඳහා ගත හැකි නාමවල කුලකයකි.
- (2) එය උපලැකියක් (attribute) සඳහා ගත හැකි නාමවල කුලකයයි.
- (3) එය පැවතිය හැකි ප්‍රාථමික යතුරු සියල්ලේ එකතුවයි.
- (4) එය උපලැකියකට පැවතිය හැකි සියලු අගයන්ගේ කුලකයයි.
- (5) එය ආගන්තුක යතුරුවල එකතුවයි.

39. පහත දක්වා ඇති පයිතන් කේත බැරැක්කට්, කාරක රීති අනුව වැරදි කුමක් ද?

- (1) if x > 0:
y = 2
- (2) if x > 0:
y = 2
else:
y = 3
- (3) if x > 10:
y = 1
elseif x > 5:
y = 2
- (4) if x > 10:
y = 1
elif x > 5:
y = 2
else:
y = 3
- (5) if x > 10:
y = 1
else:
if x > 5:
y = 2
else:
y = 3

40. පහත පයිතන් ක්‍රමලේඛ බැරැක්කට් සලකන්න:

```
d1 = "(1,2,3)"
d2 = (1,2,3)
d3 = [1,2,(1,2)]
```

ඉහත ක්‍රමලේඛ බැරැක්කට් ක්‍රියාත්මක කිරීමෙන් පසු d1, d2 සහ d3 යන විචල්‍යයන්ගේ පුරුපයන් පිළිවෙලින් කුමක් වේ ද?

- (1) tuple, tuple, tuple
- (2) string, tuple, tuple
- (3) char, tuple, list
- (4) string, tuple, list
- (5) tuple, tuple, list

41. පහත සඳහන් කුමන පයිතන් වගන්තිය කාරක රීති අනුව වැරදි වන්නේ ද?

- (1) a, b = 10, 15
- (2) a = b = 1, 2
- (3) a = 1, 2
- (4) a, b = 2, (3, 5)
- (5) a, b = 2, 3, 5

42. පහත දක්වා ඇති පයිතන් වගන්තිය ක්‍රියාත්මක වූ පසු x විචල්‍යයේ අගය කුමක් වේ ද?

```
x = 3 - 4 * 6 / 3 + 12 / 4 * 3
```

- (1) -5.0
- (2) -4.0
- (3) -1.0
- (4) 4.0
- (5) 5.0

43. 89₁₀ හි 2 හි අනුපූරකය කුමක් ද?

- (1) 01111011
- (2) 01011001
- (3) 10100111
- (4) 01001001
- (5) 01011101

44. පහත සඳහන් කවරක් විවෘත පද්ධති හා සම්බන්ධ ව නිවැරදි වන්නේ ද?

- (1) විවෘත පද්ධතියකට අවශ්‍ය සියලු ආදාන එම පද්ධතිය තුළ ම පවතී.
- (2) විවෘත පද්ධතිවලට අනෙකුත් පද්ධති සමග අන්තර් ක්‍රියා කළ නොහැකි ය.
- (3) විවෘත පද්ධතිවලට එහි ක්‍රියාකාරීත්වය සඳහා අන් පද්ධති අවශ්‍ය නොවේ.
- (4) මිනිසුන්ට විවෘත පද්ධති නිර්මාණය කළ හැකි ය.
- (5) සියලු ස්වාභාවික පද්ධති විවෘත පද්ධති වේ.

45. පහත සඳහන් කුමක් කෘත්‍රීම බුද්ධිය (artificial intelligence) සඳහා යෙදුමක් (application) නොවන්නේ ද?

- (1) ස්වයං ඉගෙනුම ලබන රොබෝවරුන්
- (2) වෘත්තිකයන් සඳහා වූ විශේෂඥ උපදේශක පද්ධති
- (3) ස්මාර්ට් දුරකථන (Smartphones)
- (4) විද්‍යුත් වාණිජ්‍යය වේදිකා මත වූ නිර්දේශක පද්ධති
- (5) අන් අකුරු හඳුනා ගැනීමේ පද්ධති

46. SQL වගන්තියක ප්‍රතිදානය සම්බන්ධයෙන් පහත සඳහන් කුමක් නිවැරදි වන්නේ ද?

- (1) SQL වගන්තියකින් යොමු වන වගු තුළ දත්ත නොපවතී නම් එවිට දෝෂයක් උත්පාදනය වේ.
- (2) එය සෑම විටම වගුවකි.
- (3) ප්‍රතිදානයේ උපලැකිවල (attributes) පිළිවෙළ (පටිපාටිය) වගු නිර්වචනයේ ඇති උපලැකිවල පිළිවෙළ ම විය යුතු ය.
- (4) ප්‍රාථමික යතුරු අර්ථ දක්වා නොමැති නම් ප්‍රතිදාන ලබා ගත නොහැකි ය.
- (5) ප්‍රතිදානයේ උපලැකිවල නාම වගු නිර්වචනයේ ඇති උපලැකිවල නාම ම විය යුතු ය.

47. දත්ත නිර්වචන භාෂා (DDL) වගන්තියක් භාවිතයෙන් අර්ථ දක්වා ඇති උපලැකියක දිග (length) සංරෝධකයක් වේ.
 පහත සඳහන් කුමක් ඉහත වගන්තියෙහි ඇති හිඳිතැන පිරවීම සඳහා වඩාත් සුදුසු වන්නේ ද?
 (1) ප්‍රාථමික යතුරු (2) ආගන්තුක යතුරු
 (3) අභිශුන්‍ය අගය (null value) (4) වසම්
 (5) යෙදුම්

48. සම්බන්ධතා දත්ත සමුදායක ඇති පහත සඳහන් වගුව සලකන්න:

student	name	telephone	zscore
S0001	Dananjaya	0711118337	1.8
S0002	Saluka	0712227447	1.9
S0003	Upul	0713333882	2.0
S0004	Priyankara	0714445225	1.9
S0005	Supun	0715556446	2.1

ඉහත වගුවෙහි zscore උපලැකියේ සියලු අගයයන් 2.1 ලෙස යාවත්කාලීන කිරීමට අවශ්‍ය අවම SQL වගන්ති සංඛ්‍යාව කොපමණ ද?
 (1) 1 (2) 2 (3) 3 (4) 4 (5) 5

49. පහත සඳහන් ප්‍රකාශ සලකන්න:

- A - මෘදුකාංග ඒජන්තවරු පරිගණක ක්‍රමලේඛ වේ.
- B - ඇතැම් පරිගණක වෛරස මෘදුකාංග ඒජන්තවරුන් ලෙස සැලකිය හැකි ය.
- C - සියලු මෘදුකාංග ඒජන්තවරුන්ට පරිශීලක අතුරු මුහුණත් පවතී.

ඉහත සඳහන් කුමන වගන්ති/වගන්තිය නිවැරදි වන්නේ ද?
 (1) A පමණි (2) A හා B පමණි (3) A හා C පමණි
 (4) B හා C පමණි (5) A, B හා C සියල්ලම

50. පහත සඳහන් කුමන පයිතන් ශ්‍රිතය කාරක රීති අනුව වැරදි වන්නේ ද?

- (1) `def fun(x,y):`
 `return x`
- (2) `def fun():`
 `return 5`
- (3) `def fun(x,y):`
 `pass`
- (4) `def fun:`
 `return 5`
- (5) `def fun(x,y=5):`
 `return y,x`

ICT විෂයට අදාළ සියලුම ඉගෙනුම්
උපකාරක එකම තැනකින්

ICT notes.org + **VLE**

පාඩම්වල වලට
අදාළ සටහන්

පසුගිය විභාග
ප්‍රශ්න පත්‍ර

තෙරහුරු හා වාර
විභාග ප්‍රශ්න පත්‍ර

CLICK HERE TO DOWNLOAD

