

**සබරගමුව පළාත් අධ්‍යාපන දෙපාර්තමේන්තුව**  
**சபரகமுவ மாகாணக் கல்வித் திணைக்களம்**  
**Sabaragamuwa Provincial Department of Education**

දෙවන වාර පරීක්ෂණය - 2016  
 இரண்டாம் தவணைப் பரீட்சை 2016  
 Second Term Test - 2016

11 ශ්‍රේණිය  
 தரம் 11  
 Grade 11

තොරතුරු හා සන්නිවේදන තාක්ෂණය I  
 தகவல் தொடர்பாடல் தொழினுட்பவியல் I  
 Informaton & Communication Technology I

පැය එකයි  
 இரண்டு மணித்தியாலம்  
 One Hour

නම / විභාග අංකය:- .....

- ප්‍රශ්න සියල්ලටම පිළිතුරු සපයන්න.
- එක් ප්‍රශ්නයකට එක් ලකුණ බැගින් ලැබේ.

- 1) පළමු යාන්ත්‍රික ගණක යන්ත්‍රය නිර්මාණය කරන ලද්දේ
  1. ජෝන් නේපියර්
  2. හර්මන් හොල්රින්
  3. බ්ලේස් පැස්කල්
  4. චාල්ස් බැබේජ්
- 2) ලැප්ටොප් පරිගණක අයත් වනුයේ කවර පරිගණක වර්ගයටද?
  1. මධ්‍ය පරිගණක
  2. මහා පරිගණක
  3. ක්ෂුද්‍ර පරිගණක
  4. සුපිරි පරිගණක
- 3) පහත ප්‍රකාශ සලකා බලන්න.

A – Analytical Engine චාල්ස් බැබේජ් ගේ නිපැයුමකි.

B – Analytical Engine හි විශේෂත්වය වනුයේ එහි ගබඩා කිරීමට හැකිවීමයි.

C- Analytical Engine ට්‍රාන්සිස්ටර් භාවිත කරන ලද මුල්ම පරිගණකයයි.

මේවායින් සත්‍ය වන්නේ

1. A පමණි
2. A හා B පමණි
3. B හා C පමණි
4. A , B හා C යන තුනම

- 4) පහත දැක්වෙන සංඛ්‍යා අතරින් විශාලම සංඛ්‍යාව
  1. 25
  2. 30<sub>8</sub>
  3. 13<sub>16</sub>
  4. 10101<sub>2</sub>

- 5) 11011<sub>bin</sub> + 10001<sub>bin</sub> හි අගය වන්නේ
  1. 111100<sub>bin</sub>
  2. 101100<sub>bin</sub>
  3. 21012
  4. 10111<sub>bin</sub>

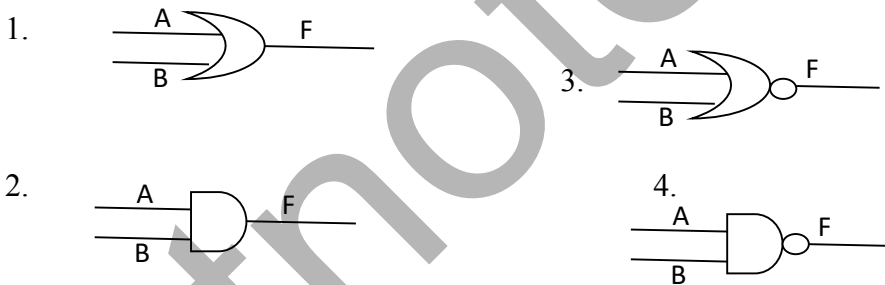
- 6) විදේශයකින් ආනයනය කළ ලැප්ටොප් වර්ගයේ පරිගණකයකට විදුලිය සපයන පවර් පැක් එකෙහි 110-230 V-AC ලෙස සටහන්ව තිබුණි.
  1. එය අප රට තුළ භාවිත කළ නොහැක.
  2. වෙනස්කම් කිරීමෙන් පසු එය අප රට තුළ භාවිත කළ හැක.
  3. එය අප රට තුළ භාවිත කළ හැක.

4. අප රට තුළ සමහර ප්‍රදේශ තුළ භාවිත කළ හැක.
- 7) වඩාත්ම සෝෂාකාරී හඬක් සහිත මුද්‍රණ යන්ත්‍රය වන්නේ
1. Laser Printers
  2. Ink Jet Printers
  3. Impact Printers
  4. Bubble Jet Printers
- 8) පහත ඒවායින් Open Source මෘදුකාංගයක් වන්නේ
1. Linux
  2. Vista
  3. MAC
  4. Unix
- 9) පුද්ගල පරිගණකයක මෙහෙයුම් පද්ධතිය පිළිබඳ සත්‍ය වගන්තිය වන්නේ
1. එය ප්‍රධාන මතකයෙහි ගබඩා කර ඇති ස්ථිරාංගයකි.
  2. මතක කළමනාකරණය මෙහෙයුම් පද්ධතියක ප්‍රධාන කාර්යයකි.
  3. එක් පරිගණක පද්ධතියක තිබිය හැක්කේ එක් මෙහෙයුම් පද්ධතියක් පමණි.
  4. එය යෙදුම් මෘදුකාංගයකි.

10 සහ 11 ප්‍රශ්ණ පහත සත්‍යතා වගුව මත පදනම් වේ

A	B	F(ප්‍රතිඵලය)
0	0	1
0	1	1
1	0	1
1	1	0

10) ඉහත සත්‍යතා වගුවට ගැලපෙන තාර්කික පරිපථය වන්නේ



11) F සඳහා බුලියානු ප්‍රකාශනය වන්නේ

1.  $A + B$
2.  $A \cdot B$
3.  $A \cdot \overline{B}$
4.  $\overline{A + B}$

12) තාරකා ජාල වින්‍යාසයේ විශේෂයෙන් ඇති අවාසියක් විය හැක්කේ

1. මධ්‍යගත ස්ථානයේ දෝෂයකින් සම්පූර්ණ ජාලයම බිඳ වැටීම
2. පරිගණක දෙකක් අතර සන්නිවේදනය වෙනත් පරිගණකයක දෝෂයක් නිසා බිඳ වැටීමේ අවදානම
3. කේන්ද්‍රස්ථානයකින් පාලනය කළ නොහැකි වීම
4. පරිගණක දෙකක් අතර සන්නිවේදනයට මාර්ග දෙකකට වඩා තිබීම.

13) වදන් සැකසීමේ මෘදුකාංගයක් මගින් කළ නොහැක්කේ

1. ලබන්නාට අදාල වන පරිදි එකම ලිපිය කිහිප දෙනෙකුට යැවීම සඳහා සකස් කිරීම
2. ලියවිල්ලක අක්ෂර හා ව්‍යාකරණ පරීක්ෂා කිරීම
3. පිටුවකට බෝඩරයක් යෙදීම
4. එතෙර සිටින මිතුරෙකුට ඉලෙක්ට්‍රොනික තැපෑල මගින් ලිපියක් යැවීම

14) ඉදිරිපත් කිරීම සඳහා උචිත මෘදුකාංගය වන්නේ

1. MS Excel
2. Ms Power Point
3. Adobe Photoshop
4. Macromedia Flash

15) දත්ත සමුදායක

- A- දත්ත ගබඩා කර තැබීමට Table භාවිත කරයි.
- B - අවශ්‍ය ආකාරයට තොරතුරු සකසා ගැනීම සඳහා Query භාවිත කරයි
- C - මුද්‍රණය කිරීම සඳහා වාර්තා සකසා ගැනීමට Report භාවිත කරයි  
ඉහත ප්‍රකාශ වලින්

1. A පමණක් සත්‍ය වේ.
2. B පමණක් සත්‍ය වේ.
3. B හා C පමණක් සත්‍ය වේ.
4. A , B , C තුනම සත්‍ය වේ.

16) නවීන ප්‍රින්ටර් සාමාන්‍යයෙන් පරිගණකයකට සවිවන port එක

1. USB
2. Serial
3. Parallel
4. Game port

17) ඔබේ මිතුරු මිතුරියන්ගේ නම ලිපිනයන් දුරකථන අංක සහ ඊ මේල් ලිපින ආදී විස්තර ගබඩාකර තබා ගැනීමටත් ඊ මේල් පණිවිඩ යැවීම සහ ලබාගැනීම ආදී කටයුතු සඳහාත් භාවිත කළ හැකි මෘදුකාංගයක් වන්නේ

1. Address book
2. Ms Outlook
3. Skype
4. Yahoo messenger

18) CD පරිහරණයේදී සැලකිලිමත් විය යුතු කරුණක් වන්නේ,

1. CD එක හිරු එළියට නිරාවරණය වීම
2. CD හි දත්ත වෛරස සහිත පරිගණකයක පිටපත් කිරීම
3. CD එකට ඇතුළත් කරන දත්ත ප්‍රමාණය
4. CD එකෙහි වර්ගය

19) Terabyte එකක් සඳහා Megabyte ,

1. 1024
2. 2<sup>20</sup>
3. 512
4. කිසිවක් නොවේ.

20) MS Access තුළ යම් Field එකක් Primary key බවට පත් කළ විට

1. වෙනත් වගුවක් සමඟ සම්බන්ධකම් ඇතිකළ නොහැක.
2. එම Field එකට ඇතුළත් කරන දත්ත පුනරාවර්තනය කළ නොහැක.
3. එම නමින් වෙනත් Table එකක Field name යෙදිය නොහැක.
4. දත්තවල ආරක්ෂාව වැඩි වේ.

ප්‍රශ්න අංක 21 හා 22 සඳහා පහත දැක්වෙන පැතුරුම්පත්‍ර සටහන සලකන්න..

	A	B	C
1	15	21	
2	25	29	
3	38	24	
4	49	ab	
5	13	16	
6			
7			

- 21) A1 : A5 කෝෂ පරාසය තුළ එකතුව ලබා ගැනීමට භාවිත කළ හැකි ශ්‍රිතය නොවේ.  
 i. =sum(A1: A5)      ii. =sum +A1:A5      iii. =sum(A1: A\$5)      iv. A1+A2+A3+A4+A5
- 22) A1:B5 කෝෂ පරාසය තුළ අගයන් ඇතුළත් කෝෂ ගණන සෙවීම සඳහා භාවිත කරනු ලබන සූත්‍රය වනුයේ  
 i. = Count ( A1:B5)      ii. =Average(A1: B5)      iii. =Max (A1:B5)      iv. =Min(A1:B5)
- 23) සමර්පණයක ඇති සියලුම කඳා කුඩාවට පෙන්වීමේ කරන අතර මුද්‍රණ පිටපතක් ලෙසට ලබාගත හැකි ආකාරයේ දසුන වන්නේ  
 1. සාමාන්‍ය දසුන(Normal view)  
 2. ස්ලයිඩ් සුබ්‍රෙව් දසුන(Slide Sorter view)  
 3. කියවීමේ දසුන(Reading view)  
 4. සමර්පණ රාමු දසුන (Slide show)
- 24) විද්‍යුත් සමර්පණයකට නව කඳාවක් ඇතුළත් කරගත හැකි කෙටි මං යතුරු(short cut වනුයේ  
 i. ctrl + V      ii. ctrl + X      iii. ctrl + M      iv. ctrl + N
- 25) විද්‍යුත් සමර්පණ මෘදුකාංගයක් භාවිතයෙන් සිදුකරගත නොහැකිය.  
 1. සජීවීකරණ ඇතුළත් කිරීම.  
 2. තැපැල් මුසුව  
 3. කඳාවකින් කඳාවකට සංක්‍රමණ විලාස ඇතුළත් කිරීම  
 4. ශබ්ද ගොනු ඇතුළත් කිරීම.

ප්‍රශ්න අංක 26 , 27 හා 28 සඳහා පහත දත්ත සම්ප්‍රදාය වගුව සලකන්න.

ලි.ප.අංකය	නම	උපන්දිනය	පන්තිය
1000	චමරි	2000/04/03	11A
1001	රිෂාන්	2000/02/05	11A
1002	තරිඳු	2000/11/15	11B

- 26) මෙම දත්ත සම්ප්‍රදායේ පවතින ක්ෂේත්‍ර හා රෙකෝඩ් සංඛ්‍යාව පිළිවෙලින් වනුයේ,  
 i. 3,4      ii. 4,3      iii. 4,12      iv. 12,4
- 27) ප්‍රාථමික යතුර යෙදීම සඳහා සුදුසු වඩත් යෝග්‍ය ක්ෂේත්‍රය වනුයේ,  
 i. ලි .ප.      ii. නම      iii. උපන්දිනය      iv. පන්තිය

28) ලී.ප.අංකය සඳහා වාඩාත් උචිත දත්ත ප්‍රරූපය (Data type) කුමක්ද?

- i. පාඨ(Text)    ii. සංඛ්‍යාත්මක(Number)    iii. මුදල්(Currency)    iv. දිනය හා වේලාව

29) කඩයකට ගොස් රු. 50 කට අඩු පාන් ගෙඩියක් මිලට ගන්නා සඳුන් කටයුතු කරන ආකාරය පහත සටහනෙන් දැක්වේ.

- C - කඩයට යාම
- E - මිල ඇසීම
- A -ට අඩුද බැලීම 50
- D - මිලට ගැනීම
- B - කඩයෙන් පිටව යෑම

P,Q,R,S,T සඳහා ප්‍රකාශ නිවැරදිව ගලපන්න.

- i. A,B,C,D,E
- ii. E,C,A,D,B
- iii. C,E,A,D,B
- iv. C,E,D,A,B

30) ඉහත ගැලීම් සටහන තුළ දැකිය හැකි පාලන ව්‍යුහය කුමක්ද?

- i. අනුක්‍රමය
- ii. වරණය
- iii. පුනර්කරණය
- iv. ඉහත කිසිවක් නොවේ.

31) පිටපත් ක්‍රමලේඛන භාෂා වේ.

- i. PHP සහ VB
- ii. Javascript සහ PHP
- iii. Javascript සහ Pascal
- iv PHP සහ COBOL

32) සම්පූර්ණ පද්ධතියට අදාළ ආදාන ලබා දෙමින් අපේක්ෂිත ප්‍රතිදාන ලැබේදැයි පරීක්ෂා කරමින් සිදු කරන පරීක්ෂාව

- i. ඒකක පරීක්ෂාව    ii. සමස්ථ පරීක්ෂාව    iii. පද්ධති පරීක්ෂාව    iv. ප්‍රතිග්‍රහණ පරීක්ෂාව

33) පද්ධති සංවර්ධන ජීවන චක්‍රයේ පියවර රේඛීය ලෙස ක්‍රියාත්මක කිරීම පෙන්වා දේ.

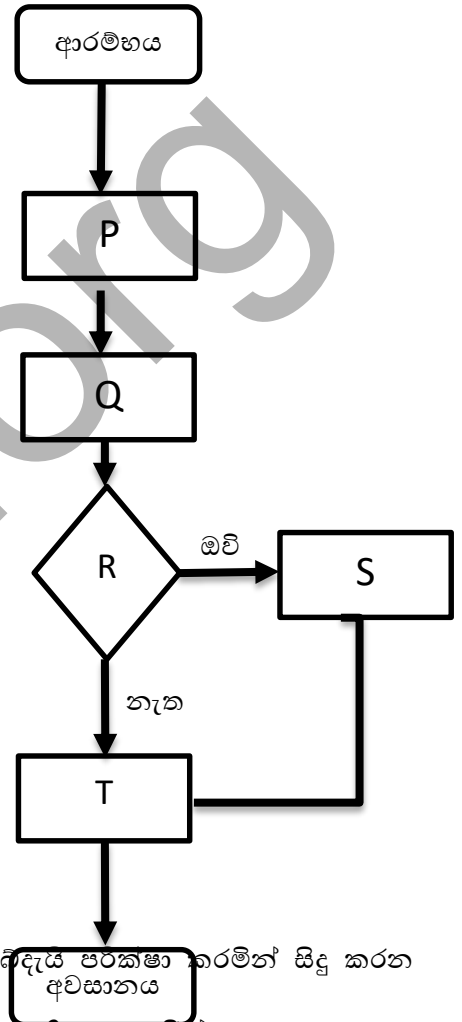
1. දිය ඇලි ආකෘතිය
2. පුනර්කරණ වෘද්ධි ආකෘතිය
3. මූලාදර්ශ ආකෘතිය
4. සර්පිල ආකෘතිය

34) පද්ධතියක මූලික සංඝටක 3 කි. ඒවා නිවැරදිව දැක්වෙනුයේ

1. දෘඩාංග, මෘදුකාංග, ජීව්‍යාංග
2. ආදාන, සැකසීම, ප්‍රතිදාන
3. නිරීක්ෂණ, සම්මුඛ සාකච්ඡා, ප්‍රශ්නාවලි
4. LAN,MAN,WAN

35) සේවා ලාභියාට අවශ්‍ය යෙදුම් මෘදුකාංග ස්ථාපනය නොකර වළාකුල නොහොත් අන්තර්ජාලය තුළ ස්ථාපනය කර ඇති භාවිත කිරීමට පහසුකම් සපයනුයේ

1. යටිතල පහසුකම් සේවාවන් ලෙසය.



2. සංවර්ධන පරිසර සේවාවන් ලෙසය.
3. මෘදුකාංග සේවාවන් ලෙසය.
4. ඉහත කිසිවක් නොවේ.

36) URL , IP ලිපින බවට පරිවර්තනය කිරීම සිදු කරන සේවා දායක පරිගණකය වනුයේ,

- i. Web server    ii. Mail server    iii. DNS server    iv. ඉහත කිසිවක් නොවේ.

37) පහත දැක්වෙන ප්‍රකාශ සලකා බලන්න.

- a. අන්තර්ජාලයේ ඇති සෑම පරිගණකයම අන්තර්ජාල හඳුනා ගැනීම සඳහා IP ලිපින භාවිත කරයි.
  - b. වෙබ් අඩවියක් අන්තර්ජාල හඳුනාගැනීම සඳහා වසම් නාමය (Domain Name) භාවිත වේ.
  - c. ලෝක විසිරි වියමන හා විද්‍යුත් තැපෑල යනු අන්තර්ජාලයෙන් සපයන ප්‍රධාන සේවා දෙකයි.
- ඉහත වගන්ති අතුරින් නිවැරදි වන්නේ

- i. a හා b පමණි.    ii. a හා c පමණි.    iii. b හා c පමණි.    iv. a, b හා c සියල්ලම.

38) පහත ප්‍රකාශ සලකන්න.

- a. පින්සලයක් යනු අංකිත ග්‍රාපිකයක මූලික තැනුම් ඒකකය වේ.
- b. පින්සලයක බිටු ප්‍රමාණය යොදාගනු ලබන වර්ණයන් අනුව තීරණය වේ.
- c. RGB ආදේශකය තුළ මූලික වර්ණ වන නිල්, රතු, කොළ වර්ණ යොදාගැනේ.

ඉහත වගන්ති අතුරින් නිවැරදි වනුයේ

- i. a හා b පමණි.    ii. b පමණි.    iii. a හා c පමණි.    iv. a, b, c සියල්ලම.

39) ග්‍රාපික සංකෝචනයේදී භාවිත වන ගොනු යටතට අයත්වන ආකෘතියක් නොවනුයේ

- i. JPEG    ii. GIF    iii. TIFF    iv. BMP

40) GIMP මෘදුකාංගය ස්ථාපනය කළ නොහැකි මෙහෙයුම් පද්ධතිය වනුයේ

- i. UNIX    ii. MS- DOC    iii. Microsoft Windows    iv. MAC